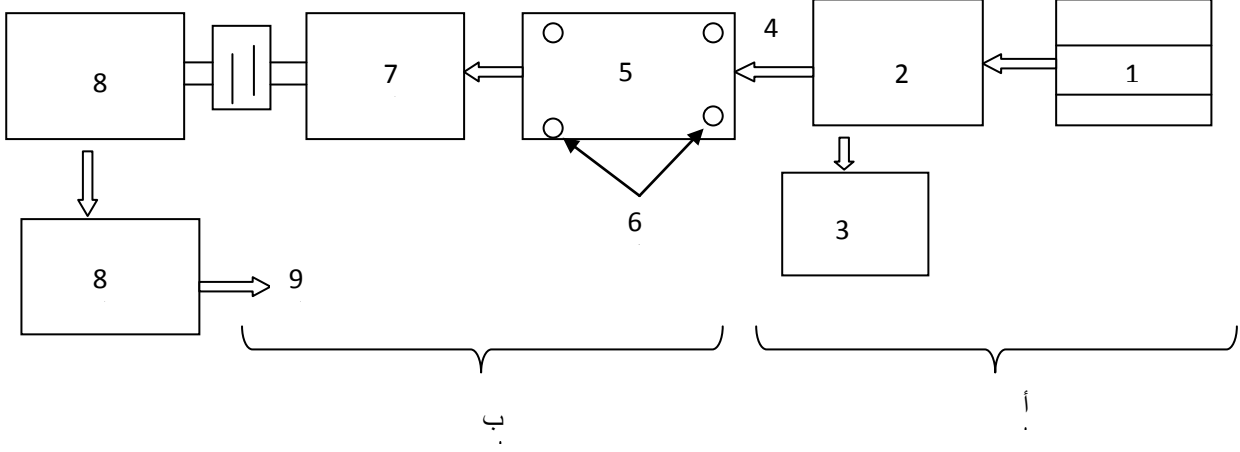


التمرين الأول: (07 نقاط)

إليك الشكل الموضح في الوثيقة التالية:



1/ ماذا تمثل هذه الوثيقة؟

2/ ماهو الهدف من العملية الموضحة في هذه الوثيقة؟

3/ سم البيانات المرقمة ؟

5/ سم المرحلتين (أ) و(ب) و ماهو الفرق بينهما؟

6/ ماهو دور البيان رقم (6)؟

7/ اشرح ما يحدث داخل الحوض رقم (7):

التمرين الثاني: (07 نقاط)

يعتبر الصابون من المنظفات حيث يستعمل في إزالة الأوساخ التي لا تذوب في الماء.

1 - من بين المواد الكيميائية التي تدخل في صناعة الصابون نجد كل من: هيدروكسيد الصوديوم, حجر

الخفان، ماء مقطر دافئ.

أ- أذكر باقي المواد الأخرى التي تدخل في صناعة الصابون.....

ب- كيف يتم تحضير محلول هيدروكسيد الصوديوم.....

ج- اشرح دور كل من:

- الماء المقطر الدافئ :

- حجر الخفان:

2- أثناء عملية صناعة الصابون نحتاج إلى تسخين المزيج بوجود مبرد ارتدادي. اشرح دور هذا الأخير في عملية التسخين.

3- كيف يتم فصل عجينة الصابون :

4- في المرحلة الأخيرة يخضع الصابون الناتج إلى مراقبة النوعية – اشرح كيف يتم ذلك:

التمرين الثالث: (06 نقاط)

1- أجب بصح أو خطأ مع تصحيح الخطأ.
الصيغة الكيميائية للأسبرين هي $C_8H_9O_4$.

الجرعة المسموح بها يوميا للأسبرين هي 8 غرام.

2- أكمل مايلي:

أكتشف الأسبرين كدواء عام..... من قبل العالم..... ويشرب لعلاج ارتفاع حرارة الجسم

وعلاج و وهناك قواعد خاصة لتعاطي الأسبرين من

بينها: 1..... 2..... 3..... وقد يسبب الأسبرين لدى

البعض لو تناولوه لمدة طويلة :

ملاحظة: أي إجابة بقلم الرصاص لاتصحح