

احتبار في مادة العلوم الفيزيائية

التمرين الأول : (08 نقاط)

- " البترول " : " نص علمي "

" إحتدمت حمى أسعار البترول سنة 1973 ، و إرتفعت إلى مستويات عليا ، و شكل هذا التاريخ منعطفا حادا بالنسبة للأوروبيين و أمريكا بحيث أطلقوا عليه تسمية الصدمة البترولية الأولى . أصبحت القطاعات الأكثر ضررا هي : السيارات ، التدفئة ، إنتاج الكهرباء في مصانع توليد الكهرباء . و بعد أكثر من 30 سنة لا زال العالم محتاجا إلى البترول . تستهلك وسائل النقل % 53 من الإنتاج العالمي من البترول ، و التدفئة % 16 و إنتاج الكهرباء % 8 . بغض النظر عن سعره ، الذي ما زال متذبذبا ، نرى أن الإستهلاك المتزايد لأنواع مشتقاته المتزايدة يوميا مع الأبحاث العلمية أصبحت تطرح إشكالية بقاياه (نفاياته) الملوثة للمحيط بالإضافة إلى قرب نفاذ الإحتياطيات في العالم (يقدر بـ 40 سنة) . توجد مصادر أخرى للطاقة مثل الغاز الطبيعي ، الفحم (الذي يعتبر الأكثر تلويثا) ، و كذلك الشمس الذي لا زال إستغلالها عندنا ضعيفا جدا بالمقارنة مع الدول الأوروبية ، مع الإقرار أنها صعبة الإستغلال بعض الشيء . إتجهت بعض الدول الأوروبية إلى إستغلال الطاقة النووية من أجل إنتاج الكهرباء كما قامت ببحوث عدة من أجل إستعمال الكهرباء في السيارات ، التي لا زال ظهورها محتشما "

الأسئلة : بالإعتماد على النص :

1- أذكر مصادر الطاقة التي تعتبر غير متجددة .

2- أذكر مصادر الطاقة المتجددة .

3- أذكر مصدري طاقة متجددين لم يشر إليهما النص .

4- يشير النص إلى ثلاثة أسباب تدعو إلى الإقتصاد في إستهلاك البترول . ما هي ؟

- يقترح النص حلا في ميدان النقل . ما هو ؟

5- أذكر مجالين يمكن إستعمال الطاقة الشمسية فيهما .

6- كيف يلوث البترول الجو ؟ ما إسم الظاهرة التي هو مسؤول عنها ؟

7- حاولت بعض الدول الأوروبية إستبدال طاقة البترول بالطاقة النووية . يذكر النص إستعمالين ، ما هما ؟

8- أذكر بعض مخاطر النفايات النووية .

التمرين الثاني : 5 نقاط

أجب بنعم أم بلا مع تصحيح الخطأ .

1. يمكن رؤية الأشعة تحت الحمراء

2. السنة الضوئية هي المسافة التي يقطعها الضوء خلال ساعة

3. السرعة القصوى التي لا يمكن الوصول إليها هي سرعة الضوء

4. الطاقة المخزنة في مياه السد هي طاقة حركية

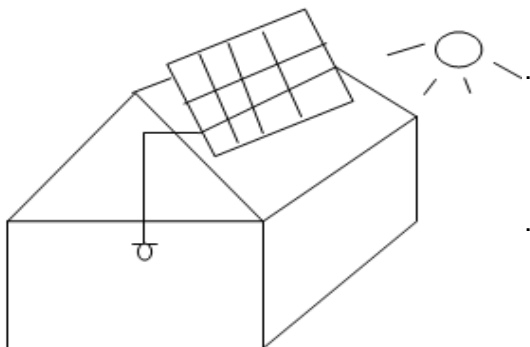
5. المنوب يحول الطاقة الحركية إلى كهرباء

التمرين الثالث : 7 نقاط

****1** المصباح المحبط العجلة الدينامو الدراج

- شكل السلسلة الوظيفية بترتيب عناصره ترتيبا ملائما .

2 ** يشغل مصباح بطاقة الشمس المحولة بواسطة لوح مزودة بخلايا شمسية .
1** ما هو شكل الطاقة المخزنة في الشمس .



ب** ما هو شكل التحويل الطاقوي من الشمس إلى الخلايا الكهروضوئية .

ج** ما هو شكل أو أشكال التحويل الطاقوي من المصباح إلى محيط الغرفة .