

اختبار الثلاثي الثاني

المادة: تكنولوجيا

المدة: ساعة

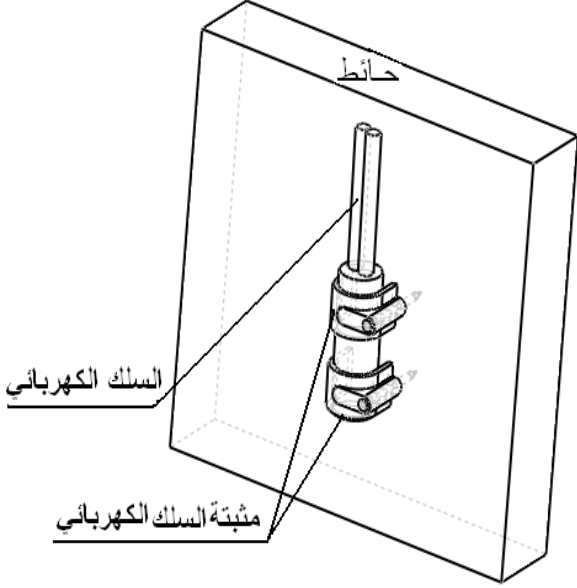
ثانوية الشهيد: راجعي عبيد

القسم: 1 جذع مشترك ع ت 4، 5، 6

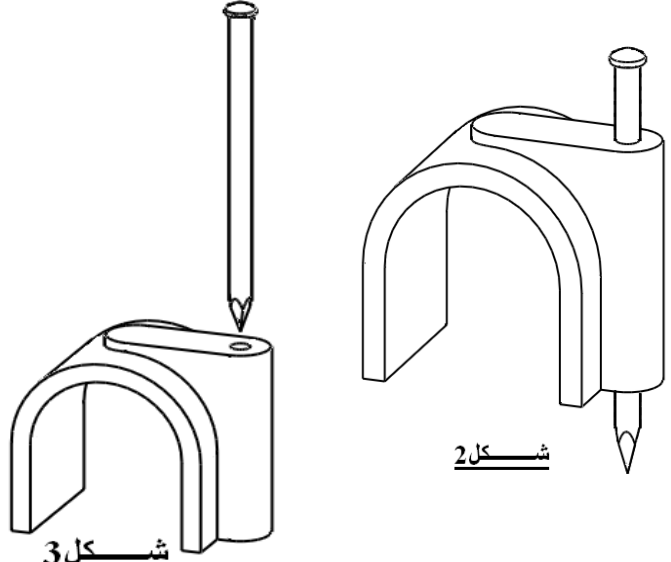
اجب مباشرة على الوثيقة

الاشكالية

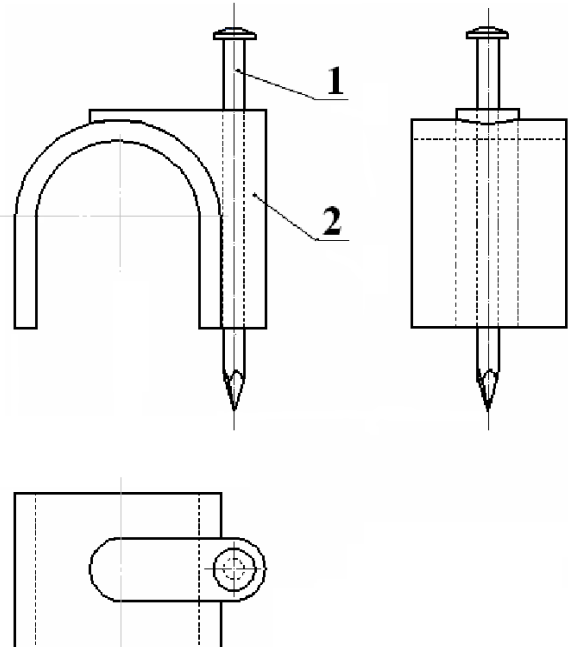
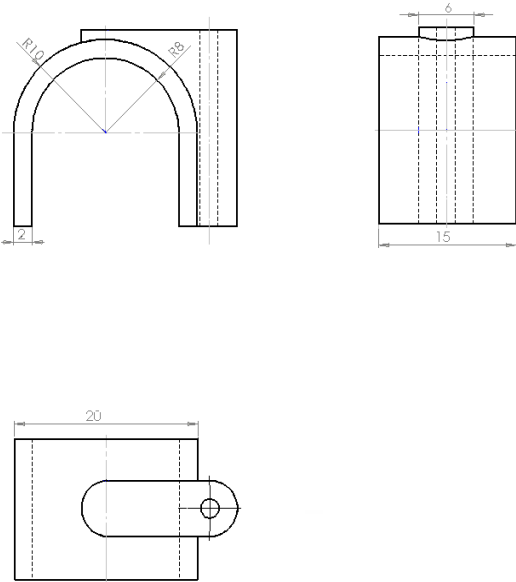
(A) يريد أن يوصل سلك كهربائي من مسافة (a) إلى (b) (الشكل 1) فا انتقل إلى (B) ليشتري مثبتة السلك الكهربائي (C)، توجهها (A) إلى (B) لاقتناء (C) بعد الحصول عليه أراد أن يعرق السيورورة التكنولوجية له فتوجهها إلى مؤسسة (D) أين قدمت له كل التفاصيل والشروحات .



شكل 1



شكل 2



| | | | |
|---------|---|---------|---------|
| 1 | 2 | جسم | بلاستيك |
| 1 | 1 | مسار | S235 |
| رقم عدد | | تعميرات | ملاحظة |

| | | | |
|-------------------|-----------------|----------------------|-----------|
| ثانوية راجعي عبيد | | ثانوية راجعي عبيد | |
| اختبار | اختبار | مثبت السلك الكهربائي | الجسم |
| القسم 1 ج م ع ت | القسم 1 ج م ع ت | السلم 1:3 | السلم 1:3 |

12. أكمل الجدول أدناه بتحديد رقم المسقط المناسب للمنتج. (3.5ن)

| | | | | | | |
|---|---|---|---|---|---|---|
| F | E | D | C | B | A | |
| | | | | | | a |
| | | | | | | b |
| | | | | | | c |

أحسب المنتج A... إذا كان a هو المسقط الأمامي ما هي أسماء المساقط b و c؟ المسقط b..... المسقط

C

| | | | |
|----|----|----|---|
| 3 | 2 | 1 | A |
| | | | |
| 6 | 5 | 4 | B |
| | | | |
| 9 | 8 | 7 | C |
| | | | |
| 12 | 11 | 10 | D |
| | | | |
| 15 | 14 | 13 | E |
| | | | |
| 18 | 17 | 16 | F |
| | | | |

13. من المنظور (المنتج) أكمل المسقط والخطوط الناقصة ، واستنتج أسماء المساقط. (2ن)

| | |
|-----------|-----------|
| | |
| مسقط..... | مسقط..... |
| | |
| مسقط..... | مسقط..... |

تدوير الوثيقة 2/2 آخر الامتحان

الاسم:..... اللقب:..... القسم:..... الوثيقة 2/2:

1. تعرف A على مثبتة السلك الكهربائي الممثلة في الأشكال التالية. 1، 2، 3، 4، 5 مانوع هذه الرسومات؟ (2ن)

| | |
|-------|----------|
| الشكل | الرسومات |
| 2 | |
| 3 | |
| 4 | |
| 5 | |

2. ما نوع المقياس (السلم) المستعمل (شكل 4 وشكل 5) (2ن)

3- ماذا تعني الخانة F الشكل 5 (1ن)

4- ما اسم الجدول G شكل 5 (1ن)

5- ما اسم جدول H شكل 4 (1ن)

6. ماذا يمثل B بالنسبة إلى A؟ (1ن)

7. ماذا يمثل A بالنسبة إلى B؟ (1ن)

8. ماذا يمثل C بالنسبة إلى A؟ (1ن)

9. اعطي اسم و صنف المؤسسات التالية؟ (1.5ن)

| المؤسسة | الإسم | الصنف |
|---------|-------|-------|
| B | | |
| C | | |
| D | | |

10- ماهو اسم البرمجي الذي نستعمله في الرسم التقني؟ (1ن)

ماهي مختلف الأساليب المستعملة لرسم الجهاز؟ (1ن)

11. ضع علامة ✓ تحت المسقط الصحيح الذي يمثل وجه الجسم في اتجاه السهم. (1ن)

| | | | | |
|--|--|--|--|--|
| | | | | |
| | | | | |
| | | | | |
| | | | | |
| | | | | |
| | | | | |