

ثانوية قاديوري خالد - السوق

المدة : 1 سا

الامتحان الفصلي في مادة التكنولوجيا

المستوى : 1.ع.ت

1- المؤسسة كائن متكون من الثلاثي الآتي مورد بشري ، مادي و معرفي ، صنفها حسب طبيعة نشاطها

مدعما إجابتك بمثال من محيطك الاقتصادي ( مثال على كل صنف من مؤسسة ) ؟ ( 4.5 ن )

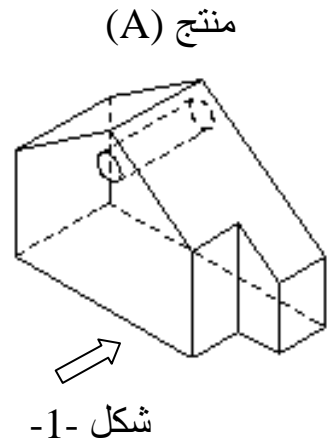
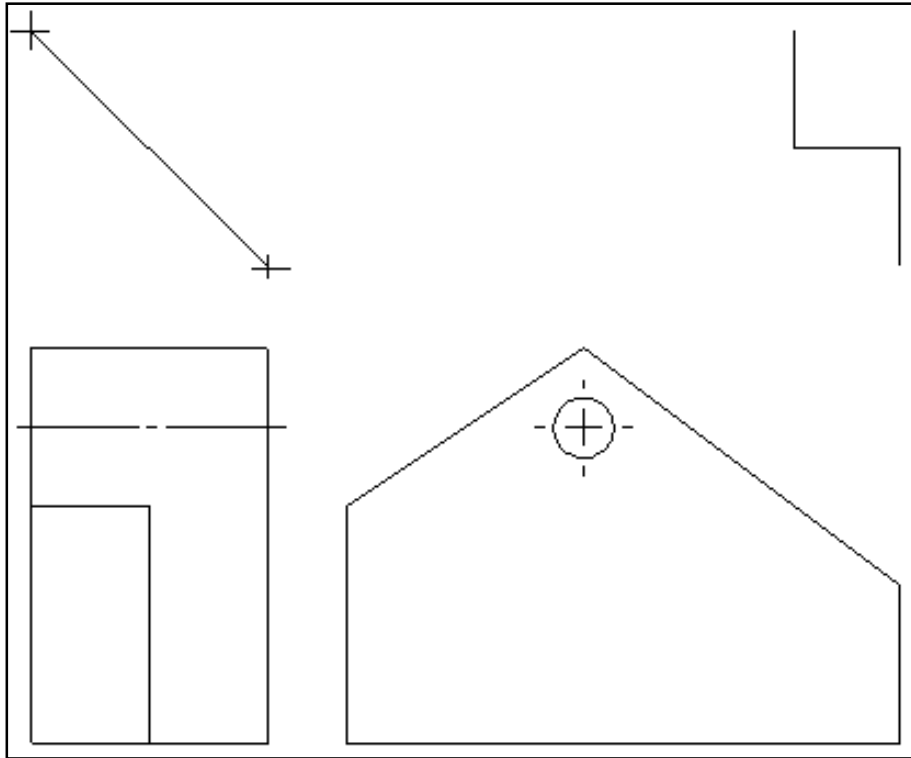
1. ..... : مثل :  
 2. ..... : مثل :  
 3. ..... : مثل :

2- الرسم التقني لغة تواصل بين الأشخاص في الميدان التقني . أذكر نوعين منه مع تعريفهما تعريفا كاملا ؟ (3ن)

- الرسم .....  
 - الرسم .....

3- لتمثيل الأشكال المبينة بالوثائق (1) و (2) نحتاج لبرمجية " SOLID WORKS "

- 1-3 - ما هو الأسلوب المستعمل للحصول على الشكل (1) ؟ - ..... (1 ن)  
 2-3 - ما هو الأسلوب المستعمل للحصول على الشكل (2) ؟ - ..... (1 ن)  
 3-3 - ما هو عدد المساقط الممثلة للمنتج ( A ) ؟ - ..... (1 ن)  
 4-3 - أعطي تسمية كل واحد منها وأتمم الناقص منها ؟ ( 9.5 ن )



شكل - 1 -

شكل - 2 -

العلامة :

القسم : .....

الاسم و اللقب : .....